

ESPRESSO



COFFEE

x + x +



MACHINES



S50

+ x + x



+ x + x + x x + x + x +

INNOVAZIONE TECNOLOGICA, ESTREMA FLESSIBILITÀ E UN DESIGN MODERNO

Top di gamma, la serie S50 è il perfetto mix tra ergonomia, tecnologia d'avanguardia ed estetica ricercata e accattivante.

Ampi display grafici capacitivi ad alta risoluzione offrono la massima interattività con l'utente, soluzioni tecniche altamente innovative garantiscono la massima flessibilità ed accuratezza nel controllo della temperatura per la perfetta estrazione dell'espresso, mentre la gestione autonoma della potenza della macchina e la funzione ECO assicurano l'ottimizzazione dell'efficienza energetica.

Con il suo dinamismo e le sue linee moderne e decise, la S50 si integra perfettamente in ogni location e diventa protagonista di ogni ambiente.

S50 Performance

TECHNOLOGICAL INNOVATION, EXTREME FLEXIBILITY AND A MODERN DESIGN

Top of the range, the S50 is the perfect mix of ergonomics, cutting-edge technology and impressive and refined aesthetics.

Large high-resolution capacitive displays offer maximum interactivity with the user, highly innovative technical solutions ensure maximum flexibility and accuracy in temperature control for the perfect espresso extraction, while the autonomous power control of the machine and the ECO function ensure the optimization of energy efficiency.

With its dynamism and its modern and sharp lines, the S50 perfectly matches with any context and becomes the protagonist of every location.

+ x + x + x x + x + x +

**I.T.C.
3.0**

I.T.C. 3.0

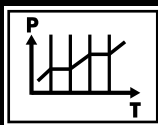
L'I.T.C. 3.0 consente di ottenere la massima flessibilità ed accuratezza di estrazione: la temperatura è impostabile elettronicamente in modo indipendente per ogni selezione.

Per ciascun gruppo, è possibile definire fino a 7 diverse temperature di erogazione, garantendo una qualità alta e costante per ogni tazza.

The I.T.C. 3.0 allows maximum flexibility and extraction accuracy: the temperature can be set electronically and independently for each dose selection.

For each group, the user can get up to 7 different delivery temperatures, ensuring high and constant quality for each cup.

S50



PROFILAZIONE PRESSIONE PRESSURE PROFILE

L'utente può decidere il profilo più adatto per la miscela, personalizzando e parametrizzando ogni tazza erogata. Estrema flessibilità e precisione con la possibilità di impostare fino a 6 diversi profili di pressione per ogni gruppo.

The user can decide the most suitable profile for the blend, personalizing each single cup.

Extreme flexibility and accuracy: you can set up to 6 different pressure profiles for each group.

+ * + SELETRON - 3.0 - PERFORMANCE + * +



2G



3G

+ x + SELETRON - 3.0 - PERFORMANCE + x +
TAKE AWAY



2G



3G

+ * + * STILE ITALIANO * + * + * + * + * +

INNOVAZIONE TECNOLOGICA + * +



+ * + * ITALIAN STYLE * + * + * + * + * +

TECHNOLOGICAL INNOVATION + * +

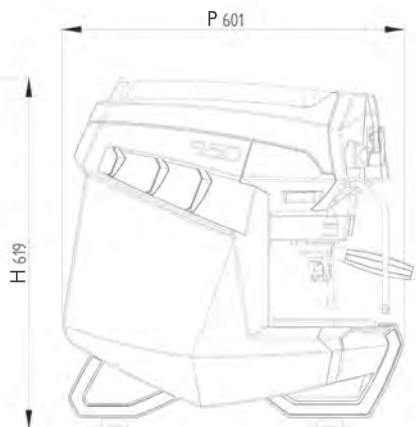
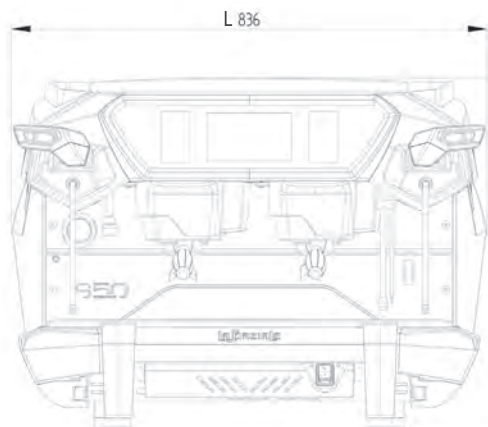
+ * + * ENJOY THE DIFFERENCE * + * +

S50






+ * + * + * + * + * + *

CARATTERISTICHE TECNICHE TECHNICAL FEATURES



| | | |
|---|---|----------------------|
|  |  | |
| | 2 | 3 |
| L (mm/in) | 836
32,9" | 1069
42,1" |
| H (mm/in) | 619
24,4" | 619
24,4" |
| P (mm/in) | 601
23,7" | 601
23,7" |
| PESO - WEIGHT
POIDS - PESO
(kg/lb) | 86
189,6 | 105
231,5 |
| TAKE AWAY (TA) | 90
198,4 | 110
242,5 |

| | | |
|---|----------|----------|
|  | | |
| CAPACITÀ CALDAIA - BOILER CAPACITY
CAPACITE CHAUDIERE - CAPACIDAD CALDERA
KESSELKAPAZITÄT - CAPACIDADE DA CALDEIRA | | |
|  | 2 | 3 |
| Litri - Liters
Litres - Litros
Liter - Litros | 10 | 15 |
| ALIMENTAZIONE ED ASSORBIMENTO
POWER SUPPLY AND POWER ABSORPTION
ALIMENTATION ET ABSORPTION - ALIMENTACIÓN Y ABSORBIMIENTO
ANSCHLUßLEISTUNG UND HEIZLEISTUNG - VOLTAGEM E CONSUMO | | |
|  | 2 | 3 |
| Volt | 230-400 | 230-400 |
| Hz | 50-60 | 50-60 |
| W | 4600 | 6200 |

Il costruttore si riserva il diritto di modificare senza preavviso le caratteristiche delle apparecchiature trattate in questa pubblicazione.
The manufacturer reserves the right to modify the features of the appliances described in this brochure with no prior notice.

IT S50

- Display grafici capacitivi: principale da 7" e gruppi da 4.3"
- Rubinetto erogazione vapore a 3 funzioni On/Off/Purge
- Funzione "Purge" gruppi erogatori caffè
- 2/4/6 pulsanti programmabili per erogazione caffè
- Lance vapore "cool touch"
- Acqua calda temporizzata/miscelata (con temperatura regolabile)
- Funzione ECO e monitoraggio consumi energetici dell'apparecchio (Kw/H)
- Sistema di gestione indipendente degli elementi resistivi della caldaia
- Led illuminazione piano di lavoro con regolazione intensità (0-100%)
- Led inserti laterali e piedi RGB con possibilità di modifica cromatica e regolazione intensità (0-100%)
- Funzione EGS
- Ciclo semiautomatico lavaggio gruppi e caldaia
- Timer accensione/spengimento
- Conteggio prodotti erogati
- Controllo tempi di estrazione caffè
- Piano scaldatasse termoregolato con 4 temperature selezionabili
- Sensore elettronico pressione boiler
- Manometro pressione pompa (digitale per 3.0 e Performance)
- Storico allarmi
- Predisposizione connettività Bluetooth e presa USB

SUPPLEMENTI:

- MAT 3.0: Sistema automatico di emulsione del latte con temperatura regolabile

FR S50

- Ecrans graphiques capacitifs: centrale 7" et groupes 4.3"
- Robinet de débit de vapeur à 3 fonctions: On/Off/Purge
- Fonction "Purge" groupes débit du café
- 2/4/6 boutons programmables pour le débit du café
- Lances vapeur "cool touch"
- Eau chaude programmée et mixte (avec température réglable)
- Fonction ECO et contrôle de la consommation d'énergie de l'appareil (Kw/H)
- Système de gestion indépendant des éléments résistifs de la chaudière
- Led éclairage surface de travail avec règlement d'intensité (0-100%)
- Led inserts latéraux et pieds RGB avec la possibilité de modifier la couleur et de régler l'intensité (0-100%)
- Fonction EGS
- Cycle semi-automatique lavage groupes débit et chaudière
- Timer allumage/extinction
- Comptage des cafés débités
- Control temps de débit du café
- Surface chauffe-tasse thermorégulée avec 4 températures sélectionnables
- Senseur pression chaudière électronique
- Manomètre pression pompe (digital pour 3.0 et Performance)
- Mémoire alarmes
- Predisposition connectivité Bluetooth et prise USB

OPTIONS:

- MAT 3.0: Système automatique pour l'émulsion du lait avec température réglable

**EN S50**

- Capacitive graphic displays: main display TFT 7" and group displays 4.3
- Steam delivery lever with 3 functions: On/Off/Purge
- "Purge" function for coffee delivery groups
- 2/4/6 programmable buttons for coffee delivery
- "Cool touch" steam wands
- Preset/mixed hot water delivery (with adjustable temperature)
- ECO function and energy consumption monitoring (Kw/H)
- Independent control of boiler resistance heating elements
- Worktop with led adjustable luminous intensity (0-100%)
- RGB led lateral inserts and feet with colors and intensity variations (0-100%)
- EGS function
- Group and boiler semiautomatic cleaning cycle
- On/off timer
- Coffee counter
- Coffee extraction time monitoring
- Electronic temperature regulation for the cup warmer tray with 4 different temperatures
- Electronic sensor for boiler pressure
- Pressure gauge for pump pressure (digital for 3.0 and Performance)
- Alarm history
- Pre arranged for Bluetooth connection and USB port

OPTIONS:

- MAT 3.0: Automatic system for milk emulsion with adjustable temperature

**ES S50**

- Pantallas gráficas capacitivas: principal de 7" y grupos de 4.3"
- Grifo erogación vapor con 3 funciones de encendido/apagado/Purga
- Función "Purga" grupos erogadores de café
- 2/4/6 botones programables para la erogación de café
- Lanzas vapor "Cool Touch"
- Agua caliente temporizada/mezclada (con temperatura regulable)
- Función ECO y monitorización consumo de energía del aparato (Kw / H)
- Sistema de gestión independiente de los elementos resistivos de la caldera
- Led iluminación plan de trabajo con regulación de intensidad (0-100%)
- Led Inserciones laterales y pies RGB con posibilidad de modificación cromática y regulación de intensidad (0-100%)
- Función EGS
- Ciclo semiautomático de lavado de grupo y caldera
- Temporizador de encendido/apagado del aparato
- Función contador de los cafés erogados
- Control de tiempos de extracción de café
- Piano calentatazas termoregulado con 4 niveles de temperatura taza programables
- Sensor electrónico de presión de caldera
- Indicador de presión de bomba (digital para 3.0 y Performance)
- Historial de alarmas
- Predisposición conectividad Bluetooth y toma USB

OPCIONES:

- MAT 3.0: Sistema automático para emulsionar la leche con temperatura ajustable

DE S50

- Kapazitive Grafikdisplays: Hauptdisplay TFT 7" und Brühgruppen Display 4.3"
- Dampfabgabe Hahn mit 3 Funktionen: On/Off/Purge
- "Purge" Funktion für Brühgruppen
- 2/4/6 programmierbare Taste für Kaffeeausgabe
- "Cool touch" Dampfrohr
- Gemischte Heißwasserentnahme durch Zeit gesteuert (mit einstellbarer Temperatur)
- ECO-Funktion und Energieverbrauchsüberwachung (Kw/H)
- Unabhängige Kontrolle der Kesselheizungen
- Arbeitsfläche mit LED und einstellbare Lichtstärke (0-100%)
- Led Seiteneinsätze und RGB Füsse mit Farb- und Intensitätsvariationen (0-100%)
- EGS Funktion
- Brühgruppen und Kessel halbautomatisches Waschungszyklus
- On/off timer
- Kaffeecähler
- Überwachung der Kaffeeextraktionszeit
- Thermoregulierte Tassenwärmerfläche mit 4 verschiedenen Temperaturen
- Elektronischer Sensor für Kesseldruck
- Druckmanometer Pumpe (digital für 3.0 und Performance)
- Speicher der passierten Alarmer
- USB-Anschluss und Bluetooth Vorbereitung

OPTION:

- MAT 3.0: Automatische Milchemulsion mit regulierbarer Temperatur

RU S50

- 3 РЕЖИМА РАБОТЫ ПАРОВОУДА: ON/OFF/PURGE
- ФУНКЦИЯ ПРОМЫВКИ РАБОЧИХ ГРУПП И ХОЛДЕРА
- ПРОГРАМИРУЕМЫЕ КНОПКИ ПОДАЧИ КОФЕ НА ГРУППЕ, 2,4 ИЛИ 6 РЕЖИМОВ
- БЕЗОПАСНЫЕ ПАРОВОУДЫ "COOL TOUCH" ИСКЛЮЧАЮЩИЕ ОЖОГИ ОТ КАСАНИЯ
- ПОДАЧА ГОРЯЧЕЙ ВОДЫ С РЕГУЛИРОВКОЙ ТЕМПЕРАТУРЫ
- ФУНКЦИЯ ECO И МОНИТОРИНГ ЭНЕРГОПОТРЕБЛЕНИЯ (КВТ / Ч)
- НЕЗАВИСИМОЕ УПРАВЛЕНИЕ НАГРЕВАТЕЛЬНЫМ ЭЛЕМЕНТОМ БОЙЛЕРА
- LED ПОДСВЕТКА РАБОЧЕЙ ЗОНЫ С РЕГУЛИРОВКОЙ ИНТЕНСИВНОСТИ (0 - 100%)
- LED ПОДСВЕТКА БОКОВЫХ ПАНЕЛЕЙ И ОСНОВАНИЯ С ВАРИАЦИЯМИ ЦВЕТА И ИНТЕНСИВНОСТИ (0-100%)
- ФУНКЦИЯ EGS, ИНТЕРВАЛЬНОЕ СМАЧИВАНИЕ ТАБЛЕТКИ В ХОЛДЕРЕ ПРИ ДЛИТЕЛЬНЫХ ПАУЗАХ В РАБОТЕ
- ПОЛУАВТОМАТИЧЕСКИЙ РЕЖИМ ОЧИСТКИ РАБОЧИХ ГРУПП И БОЙЛЕРА
- ТАЙМЕР ВКЛЮЧЕНИЯ И ВЫКЛЮЧЕНИЯ КОФЕМАШИНЫ
- СЧЕТЧИК ПРИГОТОВЛЕННЫХ ПОРЦИЙ КОФЕ
- КОНТРОЛЬ ПРОДОЛЖИТЕЛЬНОСТИ ЭКСТРАКЦИИ КОФЕ
- ЭЛЕКТРИЧЕСКИЙ ПОДОГРЕВ ЧАШЕК С 4-МЯ ФИКСИРОВАННЫМИ УРОВНЯМИ ТЕМПЕРАТУРЫ
- ЦИФРОВОЙ МАНОМЕТР ДАВЛЕНИЯ В БОЙЛЕРЕ
- МАНОМЕТР ДАВЛЕНИЯ ПМПЫ (ЦИФРОВОЙ ДЛЯ ВЕРСИЙ "3.0" И "PERFORMANCE")
- ИСТОРИЯ ОШИБОК И АВАРИЙНЫХ СИГНАЛОВ
- ПОДГОТОВКА ДЛЯ ПОДКЛЮЧЕНИЯ BLUETOOTH И USB-ПОРТА

ОПЦИЯ:

- MAT 3.0: АВТОМАТИЧЕСКАЯ СИСТЕМА ЭМУЛЬСИИ МОЛОКА С РЕГУЛИРУЕМОЙ ТЕМПЕРАТУРОЙ

PT S50

- Visores gráficos capacitivos, principal da 7" e grupos da 4.3
- Torneira distribuidora de vapor de 3 funções, On/Off/Purge
- Função Purge para os grupos da preparação do café
- 2/4/6 botões programáveis para a preparação do café
- Varinhas de vapor toque sem queimar
- Água quente cronometradas/misturadas (com temperatura ajustável)
- Função ECO e monitoramento do consumo de energia do aparelho (kw hora)
- Sistema de gestão independente dos elementos resistivos da caldeira
- Iluminação led da bancada com ajuste de intensidade (0-100%)
- Leds inseridos laterais e pés RGB com possibilidade de modificação cromática e ajuste de intensidade
- Função EGS
- Cicle semi automático lavagem grupos e caldeira
- Temporizador para ligar e desligar
- Contagem de produtos produzidos
- Controle tempo da extração do café
- Bandeja para xícaras termoregulada com 4 temperaturas selecionáveis
- Sensor eletrônico da pressão da caldeira
- Medidor de pressão da bomba (digital para 3.0 e Performance)
- Histórico de alarmes
- Predisposição de conectividade bluetooth e soquete usb

OPÇÕES:

- MÁT 3.0: Sistema automático de emulsão de leite com temperatura regulável

KOR S50

- 용량성 그래픽 디스플레이 : 메인 디스플레이 TFT 7" 와 그룹 디스플레이 4.3
- 세 가지 기능이 있는 스팀 추출 레버 : On/Off/Purge
- 커피 추출 그룹의 "Purge" 기능
- 커피 추출을 위한 2/4/6 프로그래밍 가능 버튼
- "쿨 터치" 스팀 봉
- 우려내기를 위한 사전 설정/혼합 온도 추출 (온도 조절 가능)
- ECO 기능과 에너지 소비 모니터링 (Kw/H)
- 보일러 저장 가열 요소의 독립적 제어
- 광도 조절이 가능한 LED가 있는 작업대 (0 - 100 %)
- 측면 삽입구 및 다리쪽의 색상과 강도 변화 (0-100 %) 가 가능한 RGB LED 불빛
- EGS 기능
- 그룹과 보일러의 반자동 청소주기
- On/Off 타이머
- 커피 카운터
- 커피 추출 시간 모니터링
- 4가지 온도가 있는 컵 워머 트레이의 전자식 온도 조절
- 보일러 압력용 전자 센서
- 펌프 압력용 압력계이지 (3.0 및 성능을 위한 디지털 방식)
- 알람 기록
- 사전 준비된 블루투스 연결과 USB 포트

옵션 기능:

- MAT 3.0: 온도 조절의 자동 우유 에멀전 시스템



RICH COFFEE

ROASTERS

Ellados 53 , 3041 , Limassoll - Cyprus
tel. +357 25762 999
www.richcoffee.com - info@richcoffee.com